



SHIMGE

----- для лучшей жизни

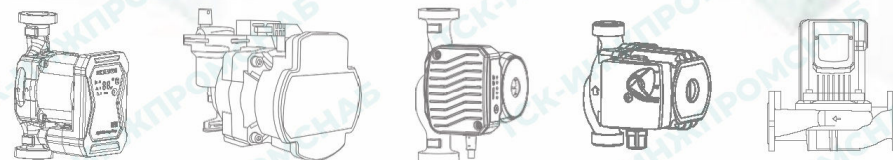
Циркуляционный насос 50 Гц/60 Гц



Присоединяйтесь к семье Shimge, сканируя код:
<http://www.shimge-pump.com>

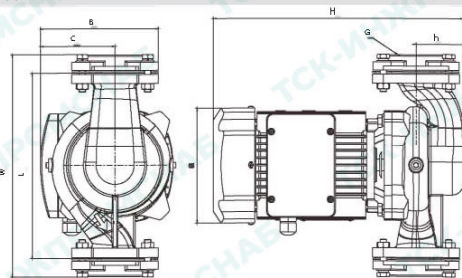
Shimge Pump (JIANGSU) Co. Ltd.
Адрес: Руйшенг Роуд 1#, Зона Экономического Развития, Город Шуян, Провинция Цзянсу, Китай
Тел: 0527-83960086 Факс: 0527-80818702
Эл. почта: admin@shimge.com
<http://www.shimge-pump.com>

SHIMGE PUMP (JIANGSU) CO.,LTD



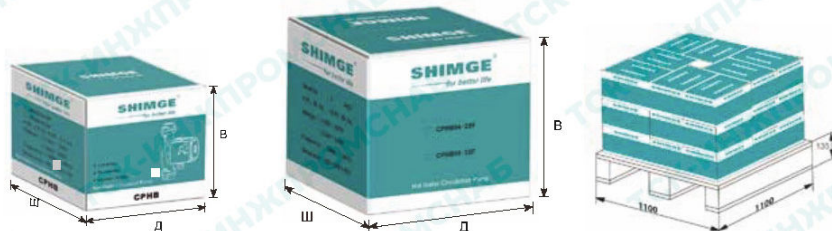
SHIMGE PUMP (JIANGSU) CO.,LTD

Размеры и технические данные



Модель		Размер (мм)							Вес нетто (кг)
Однофазный	Трёхфазный	H	h	a	L	B	C	W	
СРН10-40F	-	248	34	129	210	175	104	264	8,9
СРН12-50F	-	276	55	129	260	175	104	312	12,8
СРН25-40F	-	240	34	129	260	178	104	312	10,3
СРН25-50F	-	328	65	136	280	160	85	335	17
СРН40-50F	-	385	70	172	280	195	112	335	24,5
СРН110-50F	-	385	70	172	280	195	112	335	26
-	СРН5150-40F	435	76	193	310	220	124	365	35
-	СРН5220-40F	435	76	193	310	220	124	365	37,5

Модель		Электрические характеристики			Макс. расход (м³/ч)	Макс. подача (м)	Общая высота подачи (м)	G (мм)	Внешняя коробка		20" Погрузочное колесо (шт.)
Однофазный	Трёхфазный	Входная мощность P ₁ (Вт)	Ток (А)	Конденсатор мкФ/VC					Вес брутто (кг)	Размер (Д×Ш×В)	
СРН10-40F	-	240	0,9	8 450	9	5,5	0-5,5	G1½	8,9	290×280×220	1600
СРН12-50F	-	300	1,3	10 450	15	6	0-6	G2	12,8	330×325×225	1190
СРН25-40F	-	450	1,8	10 450	9	15	0-15	G1½	10,3	330×280×225	1360
СРН25-50F	-	410	1,87	12 450	18	8	0-8	DN50 (G2")	19	310×195×350	1188
СРН40-50F	-	900	2,95	25 450	21	17	0-17	DN50 (G2")	26,5	315×235×430	810
СРН110-50F	-	1500	7,02	35 450	24	20	0-20	DN50 (G2")	28	315×235×430	810
-	СРН5150-40F	2100	3,4	/ /	30	25	0-25	DN40 (G1.5")	37,5	500×350×280	528
-	СРН5220-40F	2900	4,8	/ /	36	30	0-30	DN40 (G1.5")	40	500×350×280	528



Пределы условия применения

- Температура жидкости: от +2 до +100 °С
- Максимальная температура окружающей среды: +40 °С
- Максимальное давление в системе: 10 бар
- Класс защиты: IP44
- Подключаемая сеть: 220 В/50 Гц
- Класс изоляции: Н
- Характеристики перекачиваемой жидкости: чистая жидкость, не содержащая твердых частиц и минеральных масел, нетоксичная, химически нейтральная, близкая по характеристикам к воде
- Установка: вал двигателя должен располагаться горизонтально
- pH: 6,5-8,5

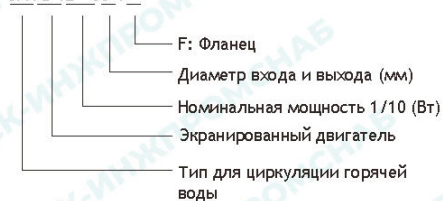
Сертификат



СРНВ

Структура обозначения модели

СРН В 12 - 50 F



Области применения

Для систем циркуляции горячей воды, таких как системы ОВК, система циркуляции горячей воды с использованием солнечной энергии, котельная система отопления, напорная система водоснабжения, система циркуляции горячей или холодной технической воды, и т. д.

Особенности

- Фланцевое соединение
- Низкий уровень шума
- Отсутствие утечек

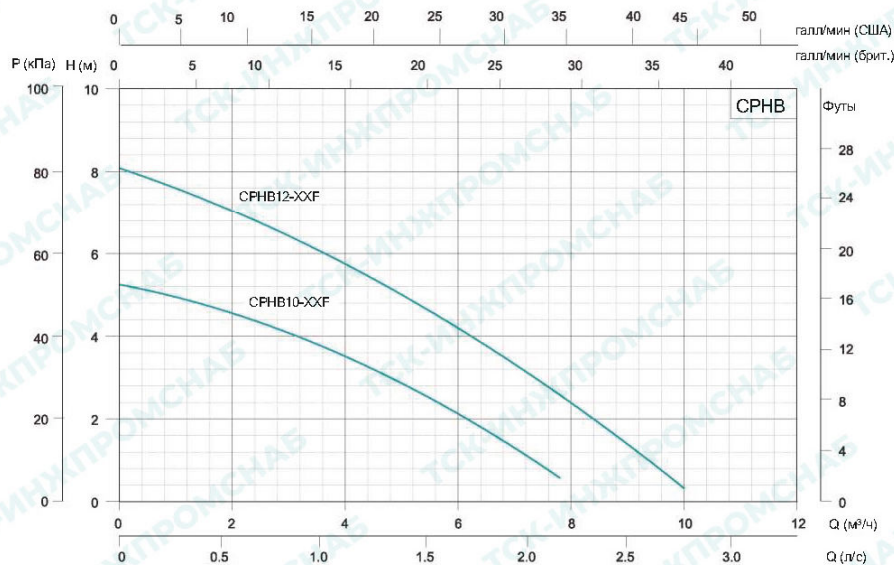
Диапазон рабочих характеристик

Макс. расход: 10 м³/ч
Макс. подача: 8 м

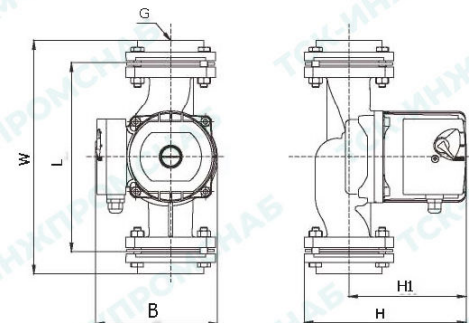
Дополнительно доступно по запросу

- Изделия можно индивидуализировать в соответствии с напряжением и частотой заказчика
- Латунный корпус насоса, эмалевый корпус насоса, корпус насоса из нержавеющей стали

Кривая эксплуатационных характеристик



Размеры и технические данные



Модель	Размер (мм)					Вес нетто (кг)
	H	H1	L	B	W	
СРНВ10-40F	185	135	215	140	265	7,2
СРНВ10-50F						
СРНВ12-40F						
СРНВ12-50F						7,7

Модель	Входная мощность P ₁ (Вт)	Ток (А)	Конденсатор		Макс. расход (л/ч)	Макс. подача (л)	Общая высота подачи (м)	G (мм)	Внутренняя коробка		Внешняя коробка		20° Погрузочные кол-во (шт.)	
			мкФ	Vc					Вес брутто (кг)	Размер (ДхШхВ)	PCV/CTN	Размер (ДхШхВ)		Вес брутто (кг)
СРНВ10-40F	160	0,75	4	450	6	5	0-5	40(1½")	/	/	/	276x152x200	7,5	3080
СРНВ10-50F	160	0,75	4	450	8	5	0-5	50(2")	/	/	/			
СРНВ12-40F	260	1,21	6	450	7	8	0-8	40(1½")	/	/	/			
СРНВ12-50F	260	1,21	6	450	10	8	0-8	50(2")	/	/	/			

